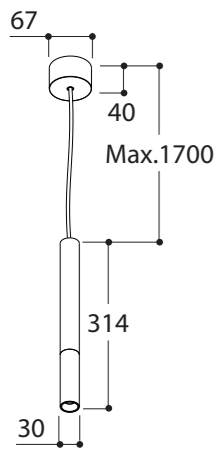


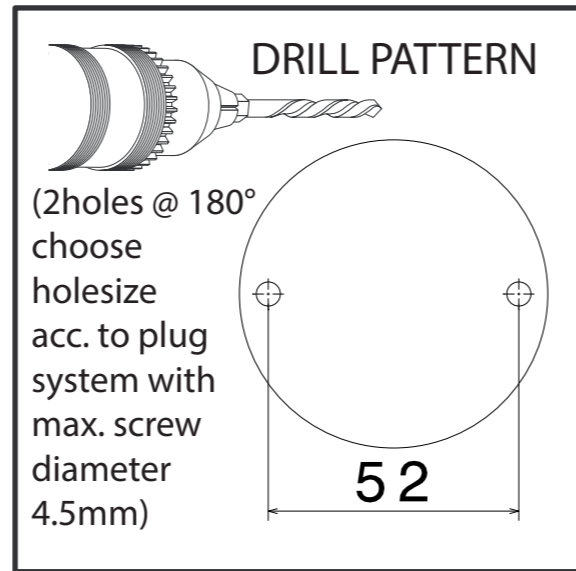
name NOBEL PI WC

ref	NOBEL PI WC	DESCRIPTION
418020	NOBEL PI WC 2700K	CHROME - BLACK MAINSCORD
418026	NOBEL PI WC 2700K	TEXT BLACK - RED MAINSCORD
418093	NOBEL PI WC 2700K	TEXT BLACK/RED - RED MAINSCORD
418002	NOBEL PI WC 2700K	NOBEL BLACK - BLACK MAINSCORD
418095	NOBEL PI WC 2700K	TEXT BLACK/WHITE - PIEDPOULE MAINSCORD
418019	NOBEL PI WC 2700K	TEXT BLACK/CHROME - BLACK MAINSCORD
418096	NOBEL PI WC 2700K	TEXT BLACK + GOLD - BLACK MAINSCORD
418018	NOBEL PI WC 2700K	TEXT WHITE - WHITE MAINSCORD
418034	NOBEL PI WC 2700K	TEXT WHITE - RED MAINSCORD
418097	NOBEL PI WC 2700K	TEXT WHITE/BLACK - PIEDPOULE MAINSCORD
418094	NOBEL PI WC 2700K	TEXT WHITE + BLACK FOCUS + BLACK MAINSCORD
418027	NOBEL PI WC 2700K	TEXT RED - RED MAINSCORD
418056	NOBEL PI WC 2700K	CU29 + TEXT BLACK FOCUS - BLACK MAINSCORD
418057	NOBEL PI WC 2700K	TEXT BLACK + CU29 - BLACK MAINSCORD
418013	NOBEL PI WC 2700K	GOLD 24K - BLACK MAINSCORD
488326	NOBEL PI WC 2700K	OAK + TEXT BLACK - BLACK MAINSCORD
488347	NOBEL PI WC 2700K	OAK + TEXT WHITE - WHITE MAINSCORD
488350	NOBEL PI WC 2700K	OAK + COPPER - BLACK MAINSCORD
488315	NOBEL PI WC 2700K	OAK + GOLD24K - BLACK MAINSCORD
418010	NOBEL PI WC 3000K	CHROME - BLACK MAINSCORD
418016	NOBEL PI WC 3000K	TEXT BLACK - RED MAINSCORD
418083	NOBEL PI WC 3000K	TEXT BLACK/RED - RED MAINSCORD
418012	NOBEL PI WC 3000K	TEXT BLACK - BLACK MAINSCORD
418085	NOBEL PI WC 3000K	TEXT BLACK/WHITE - PIEDPOULE MAINSCORD
418009	NOBEL PI WC 3000K	TEXT BLACK/CHROME - BLACK MAINSCORD
418086	NOBEL PI WC 3000K	TEXT BLACK + CU29 - BLACK MAINSCORD
418008	NOBEL PI WC 3000K	TEXT WHITE - WHITE MAINSCORD
418024	NOBEL PI WC 3000K	TEXT WHITE - RED MAINSCORD
418087	NOBEL PI WC 3000K	TEXT WHITE/BLACK - PIEDPOULE MAINSCORD
418084	NOBEL PI WC 3000K	TEXT WHITE + BLACK FOCUS + BLACK MAINSCORD
418017	NOBEL PI WC 3000K	TEXT RED - RED MAINSCORD
418046	NOBEL PI WC 3000K	CU29 + TEXT BLACK FOCUS - BLACK MAINSCORD
418047	NOBEL PI WC 3000K	TEXT BLACK + CU29 - BLACK MAINSCORD
418003	NOBEL PI WC 3000K	GOLD 24K - BLACK MAINSCORD
488316	NOBEL PI WC 3000K	OAK + TEXT BLACK + BLACK MAINSCORD
488337	NOBEL PI WC 3000K	OAK + TEXT WHITE - WHITE MAINSCORD
488340	NOBEL PI WC 3000K	OAK + COPPER - BLACK MAINSCORD
488305	NOBEL PI WC 3000K	OAK + GOLD 24K - BLACK MAINSCORD

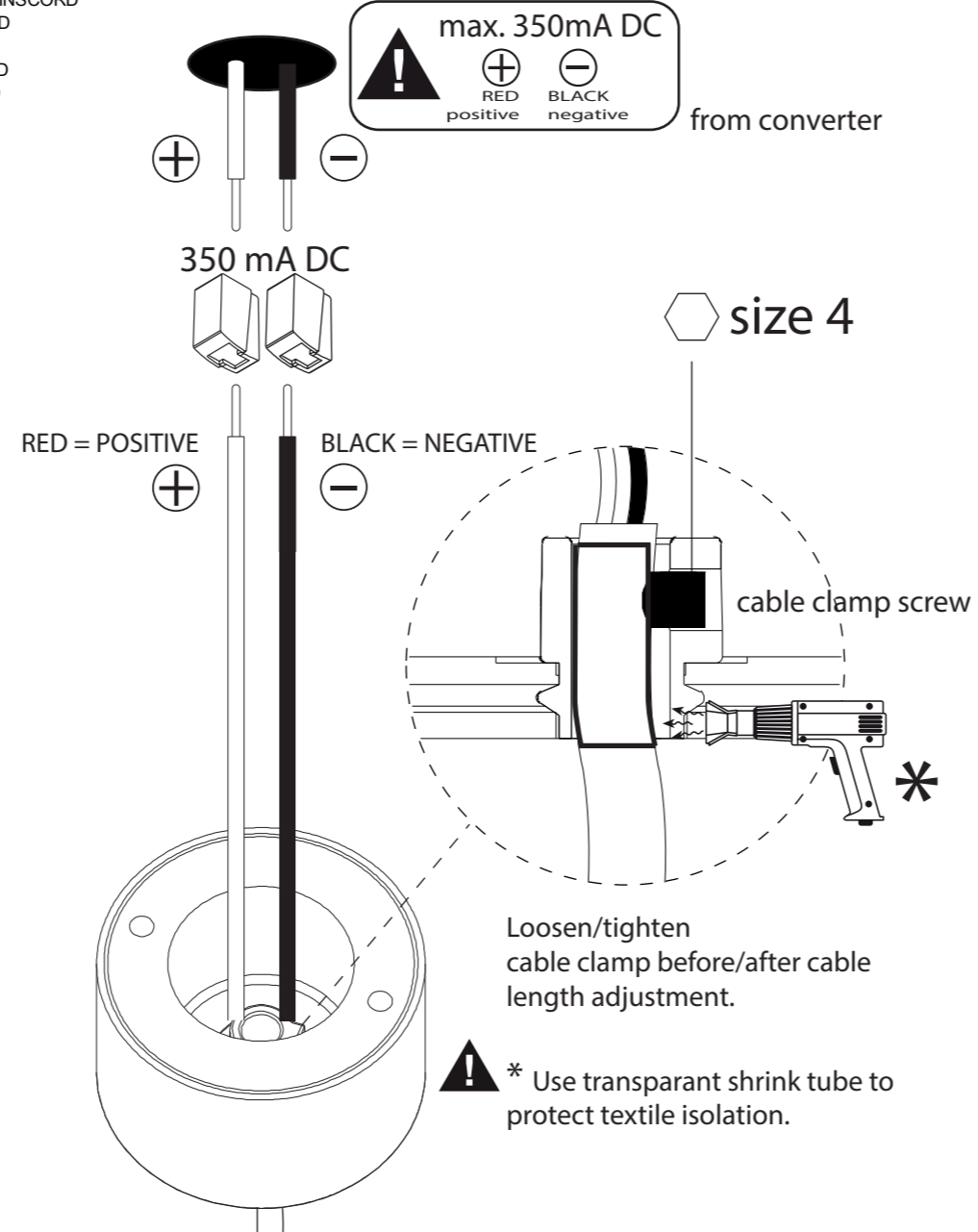


safe distance to object	- 0,1m -
lamptype	LUXEON M (400lm/429lm**)
fitting	NONE
watt	3,82W (Vf = 10.95V)
voltage	350 mA - DC
symbol	
gear	converter not incorporated
ip/class	IP20
application	Interior - ceiling mounted
orientability	not orientable
dimmability	CCR/PWM dimmable
weight	0.6
color temp	2700K / 3000K**
CRI / SDCM	80 / 3

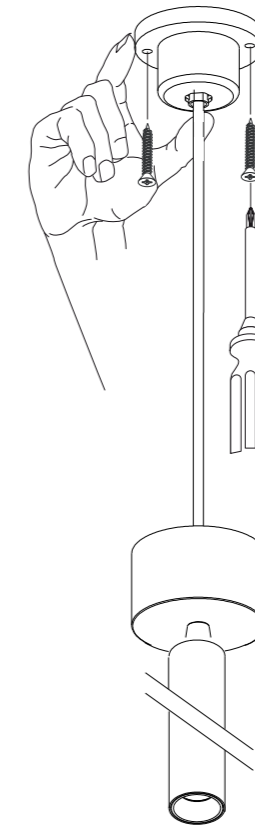
1 Make drillpattern in ceiling



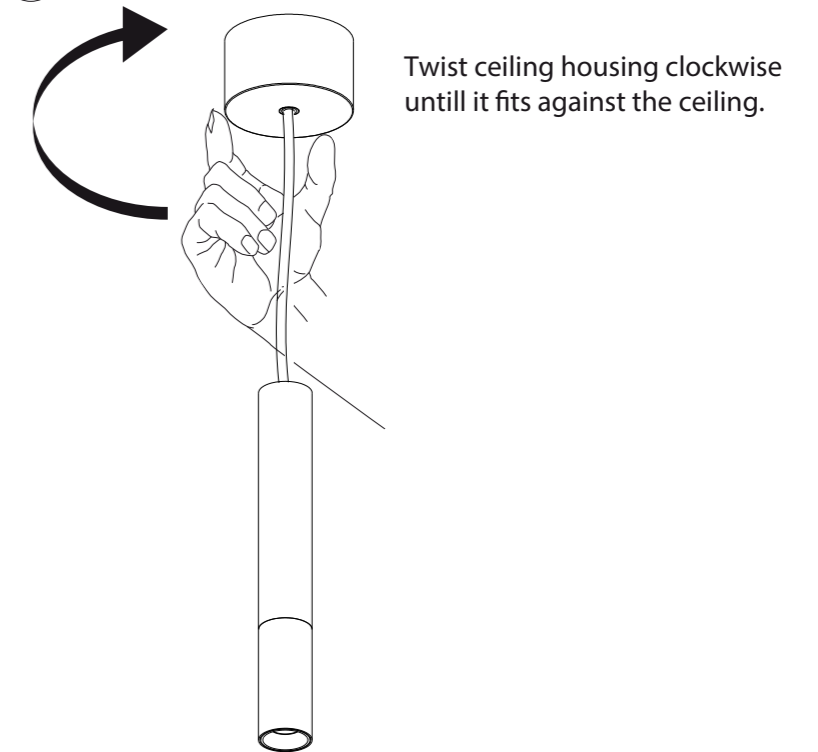
2 Adjust cable length & make electrical connection



3 Mount the ceiling bracket (see drill pattern)



4 Fix the ceiling housing



5 Switch on mains power supply

ALWAYS DISCONNECT MAINS POWER SUPPLY FROM CONVERTER BEFORE SWITCHING "ON" LED LUMINAIRE TO PREVENT HOT PLUGGING ISSUES

NL Installatie- en onderhoudsrichtlijnen m.b.t. de fabrieksgarantie.
1. De plaatsing, de aansluiting en het uittesten van dit toestel dient steeds te gebeuren door een erkend elektro-installateur.
2. Dit toestel moet geïnstalleerd, verbonden en getest worden volgens de nationaal geldende reglementen op elektrische installaties.
3. De technische bijsluiter dient te worden beschouwd als een onderdeel van de algemene verkoopvoorwaarden van TAL nv.
4. De elektro-installateur is verantwoordelijk voor het gebruik van compatibele voorschakelapparatuur die voldoen aan de geldende IEC normen.
5. Reinig het toestel enkel met een zachte en lichtvochtige doek zonder reinigingsmiddel.
6. Schakel altijd eerst de elektriciteit uit alvorens het toestel te plaatsen en te installeren.

EN Installation and maintenance instructions regarding the manufacturer's warranty.
1. Installation, connection and testing of this product must always be performed by a certified electrician.
2. This product must be installed, connected and tested in accordance with the applicable national regulations for electrical installations.
3. The technical manual must be regarded as part of the general sales conditions of TAL nv.
4. The electrical installer is responsible for the use of compatible control gear that meets the applicable IEC standards.
5. Only clean the device with a soft and slightly moist cloth without detergent.
6. Always switch off the electricity supply before installing and connecting the product.

DE Installations- und Wartungsanweisungen bezüglich der Herstellergarantie.
1. Installation, Anschluß und Prüfung dieses Geräts soll nur von einem anerkannten Elektriker ausgeführt werden.
2. Dieses Gerät soll in Übereinstimmung mit den nationalen geltenden Vorschriften für Elektroinstallationen installiert, angeschlossen und geprüft werden.
3. Die technische Anleitung muß als Teil der allgemeinen Verkaufsbedingungen von TAL nv betrachtet werden.
4. Der Elektroinstallateur ist verantwortlich für die Verwendung von kompatiblen Betriebsgeräten, die den geltenden IEC-Normen entsprechen.
5. Reinigen Sie das Gerät nur mit einem weichen und leicht feuchten Tuch ohne Reinigungsmittel.
6. Schalten Sie den Strom immer aus, bevor Sie das Gerät installieren und anschließen.

FR Instructions d'installation et d'entretien concernant la garantie du fabricant.
1. L'installation, la connexion et les essais de cet appareil doivent toujours être effectués par un électricien reconnu.
2. Cet appareil doit être installé, raccordé et testé conformément aux réglementations nationales pour les installations électriques.
3. La notice technique doit être considérée comme faisant partie des conditions générales de vente de TAL SA.
4. L'installateur électrique est responsable de l'utilisation d'un équipement de contrôle compatible qui satisfait aux normes CEI applicables.
5. Nettoyez l'appareil uniquement avec un chiffon doux et légèrement humide sans détergent.
6. Éteignez toujours l'électricité avant d'installer et de connecter l'appareil.